

# **MINISTERIO DE DEFENSA**



## COMITÉ SUPERIOR DE NORMALIZACIÓN

### VESTUARIO Y EQUIPO

Uniformes para combate.  
Casquete

**PARA CONSULTAS O SUGERENCIAS  
DIRIGIRSE A [normalizacion@mindef.gov.ar](mailto:normalizacion@mindef.gov.ar)**

El Comité Superior de Normalización que aceptó la presente norma estaba integrado por:

- Director General de Normalización y Certificación Técnica  
Lic. Alberto Vicente BORSATO
- Director General del Servicio Logístico de la Defensa  
Lic. Lucía KERSUL
- Jefe IV – Logística del Estado Mayor Conjunto de las Fuerzas Armadas  
CL VGM Juan Carlos BAZÁN
- Director General de Intendencia del Ejército Argentino  
CR Horacio BELLOTTI
- Director General de Intendencia de la Armada Argentina  
CN Luis Mario DEVINCENTI
- Director General de Intendencia de la Fuerza Aérea  
BR José Enrique D' ANDREA COLL

El estudio de los contenidos volcados ha sido realizado por el siguiente personal:

Lic. Andrés KOLESNIK	(DGNyCT – Ministerio de Defensa)
CR (R-Art 62) Rodolfo ACCARDI	(DGNyCT – Ministerio de Defensa)
SM (R-Art 62) Juan RODIO	(DGNyCT – Ministerio de Defensa)
SP Raúl Roque PANIAGUA	(DGNyCT – Ministerio de Defensa)
Srta. Carla CHIDICHIMO	(DGNyCT – Ministerio de Defensa)
Dis. Ind. Jesica KUBATOV	(DGNyCT – Ministerio de Defensa)
CF Ana BARRIONUEVO	(DGSLD – Ministerio de Defensa)
TC Humberto CAREDDU	(Estado Mayor Conjunto)
MY José VILLANI	(Ejército Argentino)
UN Virginia FERNÁNDEZ	(Armada Argentina)
VC Juan C. GUZZANTI	(Fuerza Aérea Argentina)
TT Mayra IGLESIAS	(Fuerza Aérea Argentina)
UN Alcides CRISTALDO	(Fuerza Aérea Argentina)

## ÍNDICE

PREFACIO .....	2
INTRODUCCIÓN .....	3
1. OBJETO Y CAMPO DE APLICACIÓN .....	4
2. NORMAS PARA CONSULTA O DOCUMENTOS RELACIONADOS.....	4
3. DEFINICIONES.....	5
4. CONDICIONES GENERALES .....	5
4.1. Descripción del efecto.....	5
4.2. Materia prima .....	5
5. DETALLES DE CONFECCIÓN.....	5
5.1. Modelo.....	5
5.7. Tabla de talles y medidas.....	6
5.8. Costuras .....	6
5.9. Terminación .....	6
5.10. Tolerancias.....	6
5.11. Color y otros detalles.....	6
6. MARCADO, ROTULADO Y EMBALAJE.....	6
6.1. Marcado.....	6
6.2. Embalaje.....	7
6.3. Rotulado .....	7
7. INSPECCIÓN Y RECEPCIÓN.....	7
7.1. Muestreo.....	7
7.2. Inspección.....	7
ANEXO A (Normativo) .....	8
A.1. Geometral.....	8
A.2. Geometral con tipo de costuras.....	9
ANEXO B (Normativo) .....	10
Tabla de talles y medidas (en centímetros) .....	10

## **PREFACIO**

El Ministerio de Defensa ha establecido el Sistema de Normalización de Medios para la Defensa, cuyo objetivo es normalizar los productos y procesos de uso común en la jurisdicción en la búsqueda de homogeneidad y el logro de economías de escala.

El Sistema es dirigido por la Dirección General de Normalización y Certificación Técnica con la asistencia técnica del Comité Superior de Normalización. Está conformado por el Ministerio de Defensa, el Estado Mayor Conjunto de las Fuerzas Armadas y las Fuerzas Armadas.

La elaboración de las normas la realizan Comisiones de Especialistas de las Fuerzas Armadas, las que pueden complementarse con especialistas de otros ámbitos interesados. Las comisiones son presididas y coordinadas por funcionarios de la Dirección General de Normalización y Certificación Técnica del Ministerio de Defensa.

Toda norma nueva elaborada por la Comisión responsable, es elevada al Comité Superior de Normalización para su "aceptación", quien a su vez la tramita ante el Ministerio de Defensa para su "aprobación".

Toda revisión de una norma vigente es realizada por la Comisión responsable y elevada al Comité Superior de Normalización para su "actualización".

La presente Norma DEF fue aceptada por el Comité Superior de Normalización en su reunión del día 09 de diciembre de 2013 y asentada en el Acta N° 02/13.

El Ministerio de Defensa aprobó la introducción de este documento normativo por Resolución MD N° 591/14.

## **INTRODUCCIÓN**

La redacción de la presente norma se realiza con el objeto de actualizar los diseños y la confección de los uniformes de combate, adaptándolos a los requisitos de las necesidades actuales de las Fuerzas Armadas.

Las prendas a definir responden a las actuales especificaciones técnicas existentes en las Fuerzas, habiéndose determinado por consenso los parámetros que no eran coincidentes.

La presente norma es original y no presenta antecedentes.

---

## 1. OBJETO Y CAMPO DE APLICACIÓN

---

Esta Norma DEF prescribe las características que deben cumplir los casquetes de combate, como así también la forma de presentación y control de recepción.

Las prescripciones contenidas en la presente Norma DEF son de carácter obligatorio dentro de la jurisdicción del Ministerio de Defensa.

---

## 2. NORMAS PARA CONSULTA O DOCUMENTOS RELACIONADOS

---

Los documentos normativos siguientes contienen disposiciones que, mediante su cita en el texto, se transforman en válidas y obligatorias para la presente norma. Las ediciones indicadas son las vigentes en el momento de esta publicación. Todo documento es susceptible de ser revisado y las partes que realicen acuerdos basados en esta norma deben buscar las ediciones más recientes.

IRAM 15-1	- Sistemas de muestreo para la inspección por atributos. Parte 1 - Planes de muestreo para las inspecciones lote por lote tabulados según el nivel de calidad aceptable (AQL).
IRAM 18	- Muestreo al azar.
IRAM 75400	- Textiles. Tipos de puntadas. Clasificación y terminología.
IRAM 75410	- Textiles. Tipos de costuras. Clasificación y terminología.
IRAM-INTI-CIT-G 75208-1	- Productos textiles. Símbolos y recomendaciones para la conservación.
IRAM-INTI-CIT-G 75208-2	- Confecciones textiles. Símbolos y recomendaciones para la conservación de productos textiles. Características de las etiquetas.
DEF U 1031-A	- Uniforme para Combate. Botones.
DEF VES 1079	- Uniforme para Combate. Telas para camisola, casquete y pantalón de combate.

Las Normas IRAM pueden ser consultadas por las Fuerzas Armadas y Organismos dependientes del Ministerio de Defensa en la Biblioteca Virtual que posee la Dirección General de Normalización y Certificación Técnica en el piso 13 del Ministerio de Defensa, Azopardo 250, Ciudad Autónoma de Buenos Aires (C1107ADB) o pueden ser adquiridas para el público en general en el Instituto Argentino de Normalización ([www.iram.org.ar](http://www.iram.org.ar)), Perú 552/556, Ciudad Autónoma de Buenos Aires (C1068AAB).

Las Normas LAB pueden ser consultadas en la Dirección General de Normalización y Certificación Técnica del Ministerio de Defensa, Azopardo 250, Ciudad Autónoma de Buenos Aires (C1107ADB), o solicitadas por correo electrónico a la casilla [normalizacion@mindef.gov.ar](mailto:normalizacion@mindef.gov.ar).

Las Normas DEF pueden ser consultadas en línea en la página web <http://www.mindef.gov.ar/institucional/administracion/buscador-de-normasdef.php>; en la Dirección General de Normalización y Certificación Técnica del Ministerio de Defensa, Azopardo 250, Ciudad Autónoma de Buenos Aires (C1107ADB), o solicitadas por correo electrónico a la casilla [normalizacion@mindef.gov.ar](mailto:normalizacion@mindef.gov.ar).

**NOTA** Para la adquisición de normas nacionales e internacionales las Fuerzas Armadas deben consultar sobre descuentos especiales contemplados en el Convenio específico celebrado entre el IRAM y el Ministerio de Defensa, en la casilla de correo [normalización@mindef.gov.ar](mailto:normalización@mindef.gov.ar).

---

### **3. DEFINICIONES**

---

Para los fines de la presente Norma DEF no son necesarias definiciones.

---

### **4. CONDICIONES GENERALES**

---

#### **4.1. Descripción del efecto**

Consiste en un cubrecabeza de forma cilíndrica, de corte asimétrico, con visera horizontal semirrígida, con vista postiza externa de la misma tela. Confeccionado con una sola tela, doble, el contorno interno deberá poseer el color de la tela principal, forrada íntegramente en la misma tela

Según **ANEXO A.**

#### **4.2. Materia prima**

##### **4.2.1. Tela para la confección de la prenda.**

La tela para la confección del Casquete de Combate debe cumplir con lo establecido en la Norma DEF VES 1079 – “Uniforme Uniformes para Combate. Telas para camisola, casquete y pantalón de combate”, debiendo el requirente indicar e individualizar el Anexo correspondiente al Tipo y Clase que la especifica. Opcionalmente se puede requerir una tela con otros parámetros; a tal efecto, se deben redactar las especificaciones técnicas correspondientes, con todos los detalles de fabricación y calidad, incluyendo los ensayos respectivos.

##### **4.2.3. Hilo para las costuras y pegado de botones.**

El hilo para las costuras deberá ser de poliéster Nro 40, color a tono. En el caso de los atraques el hilo deberá ser de poliéster Nro 60.

---

### **5. DETALLES DE CONFECCIÓN**

---

#### **5.1. Modelo**

La pieza cilíndrica deberá estar formada con dos partes trapezoidales, unidas en el interior posterior, dando una altura de 6cm  $\pm$ 0,5cm en el frente y 8,5cm  $\pm$ 0,5cm atrás. La vista deberá llevar en todo su contorno, en la parte inferior externa, aplicada una tira de la misma tela principal, de 3cm  $\pm$ 0,25cm de alto, unida con la costura trasera. El plato debe ser de una pieza en tela doble y forma ovalada. Las medidas de los diámetros, longitudinal y transversal, deben ser conforme al talla. La visera deberá estar confeccionada de material plástico semirrígido, de forma redondeada, de 6cm  $\pm$ 0,5cm de flecha máxima, 18,5cm  $\pm$ 0,5cm de longitud entre extremos y 0,5cm de espesor. Forrada en ambas caras con la tela principal. En ambas caras del borde debe tener un ribete o vivo de 0,5cm de ancho. A continuación del ribete deberá llevar seis (6) pespuntos semicirculares, distribuidos uniformemente, separados a 0,5cm entre si. La visera deberá ser cosida en el cilindro, entre la tela de la tira y el forro. No se deberá doblar ni ablandar al contacto con el agua. El forro debe ser confeccionado en la misma tela principal y de la misma forma que el casquete. La pieza cilíndrica y plato, cosido en la parte interior deberán estar confeccionados de la misma forma que la parte externa. En la parte interna, llevará confeccionado en tela principal un bolsillo siguiendo la forma del plato y terminando a 3,5cm  $\pm$ 0,5cm del extremo de la parte trasera, formando una boca recta de la bolsa con dobladillo simple.

### **5.7. Tabla de talles y medidas**

Las tablas de talles y medidas de los casquetes, para los distintos tamaños se encuentran graficadas en el **ANEXO B**.

### **5.8. Costuras**

Las costuras y puntadas deberán ser uniformes y prolijas respetando lo establecido en las Normas IRAM 75400 e IRAM 75410. Todas las costuras deberán estar correcta y prolijamente rematadas. Según **ANEXO A.2**

### **5.9. Terminación**

La confección debe realizarse teniendo en cuenta las reglas del buen arte.

La terminación de las camisolas debe ser prolija y libre de fallas. No presentarán desprolijidades en sus costuras y terminaciones.

### **5.10. Tolerancias**

No tendrán fallas ni defectos que perjudiquen su calidad y apariencia.

Se aceptarán pequeñas discrepancias en las medidas cuando no se establezcan valores mínimos y/o máximos, siempre que no perjudiquen su adaptación al uso.

### **5.11. Color y otros detalles**

El color se debe convenir con cada contratación, como así también cualquier otro detalle no previsto o que se aparte de lo establecido o ser necesario por estar citado en forma indeterminada.

Las camisolas deberán ser nuevas de fábrica y sin uso, en perfecto estado de mantenimiento y conservación.

---

## **6. MARCADO, ROTULADO Y EMBALAJE**

---

### **6.1. Marcado**

Cada prenda debe llevar como marcación una etiqueta de poliamida o equivalente. La etiqueta deberá estar ubicada del lado interno del casquete, y ubicada en la parte interna, centrada y cosida al forro en todo su contorno. La etiqueta deberá ser de 9cm de largo y 4cm de ancho, doblada al medio. Deberá estar impresa o bordada con caracteres indelebles, perfectamente legibles, inviolables y resistentes al lavado y planchado comunes, debiendo contener como mínimo la siguiente información:

- Materia prima
- Composición de la tela.
- Símbolos y recomendaciones de conservación y cuidado según Norma IRAM-INTI-CIT-G 75208 Parte 1 y Parte 2.
- Talle.
- Identificación del proveedor (razón social, domicilio, CUIT, etc.).
- Organismo requirente.
- Tiempo mínimo de duración (TMD): 12 meses.
- Año de fabricación.
- El número y año de la orden de compra.



## 6.2. Embalaje

**Individual:** Cada casquete deberá colocarse dentro de una bolsa de polietileno sellada por termofusión u otro tipo de cierre que evite que se desempaque con el manipuleo. Cada una de estas bolsas deberá tener en su exterior visible una etiqueta con el talle.

**Colectivo:** 100 efectos del mismo color y talle, serán embaladas en una caja de cartón corrugado. Esta deberá soportar un estibado mínimo de cinco (5) cajas apiladas sin que se produzcan deformaciones, así como también la caja deberá soportar en forma adecuada el transporte y el manipuleo de carga y descarga.

## 6.3. Rotulado

Cada unidad de embalaje deberá llevar un rótulo correctamente asegurado donde figurarán, además de las que establezcan las normas vigentes, las indicaciones siguientes, perfectamente legibles:

- Marca registrada o la razón social del fabricante o del responsable de la comercialización del producto.
- Denominación del efecto y tamaño.
- Cantidad de Unidades que contiene.
- Número Nacional de Efecto (NNE).
- Siglas del organismo requirente.
- Número y año de la Orden de Compra.
- Peso Bruto y dimensiones.
- Tiempo mínimo de duración (TMD): 12 meses.
- Año de fabricación.
- Medidas de la caja (largo, ancho, y alto) en mm.
- Cantidad de estibado máximo.

---

## 7. INSPECCIÓN Y RECEPCIÓN

---

### 7.1. Muestreo

De cada Lote se extraerán el número de efectos necesarios para proceder a la Inspección, según Norma IRAM 18.

### 7.2. Inspección

Se procederá a la Inspección y Recepción del Lote mediante los siguientes planes, según Norma IRAM 15-1:

#### 7.2.1. Inspección visual

Se tomará la cantidad de muestras de acuerdo con el nivel II de la tabla I y su aceptación o rechazo será de acuerdo con la tabla II A para un AQL del 4%.

#### 7.2.2. Inspección de Laboratorio

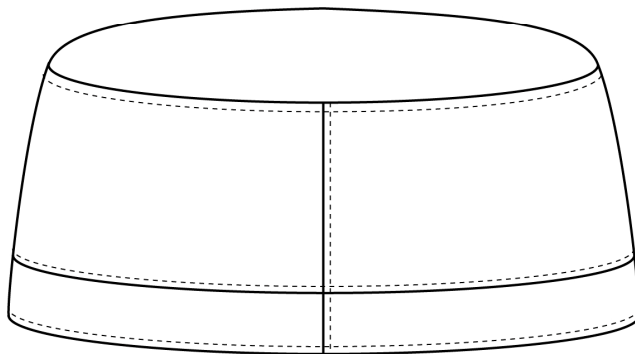
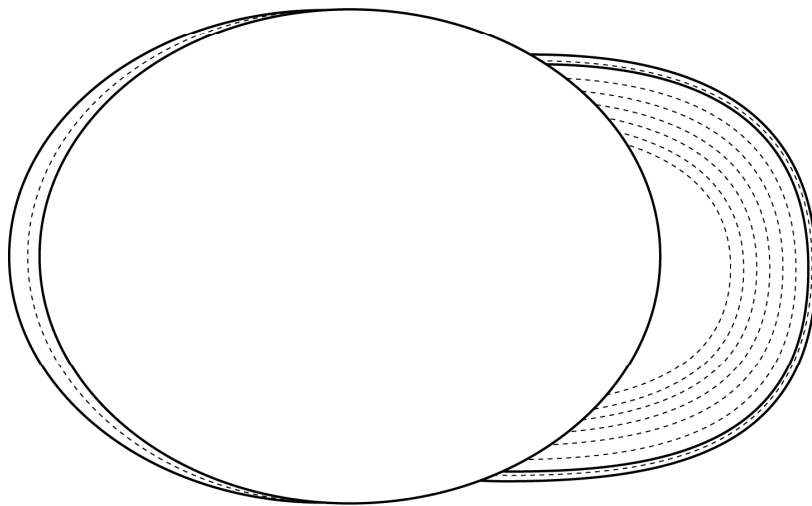
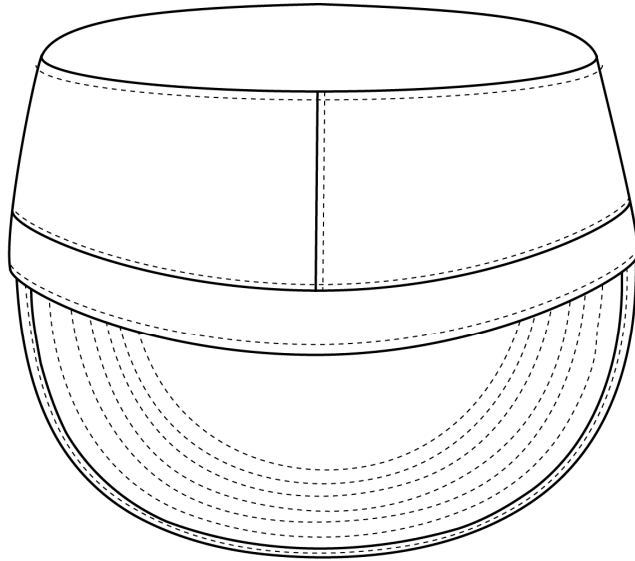
Se tomará la cantidad de muestras de acuerdo con el nivel S-3 de la tabla I y su aceptación o rechazo será de acuerdo con la tabla II A para un AQL del 4%.

---

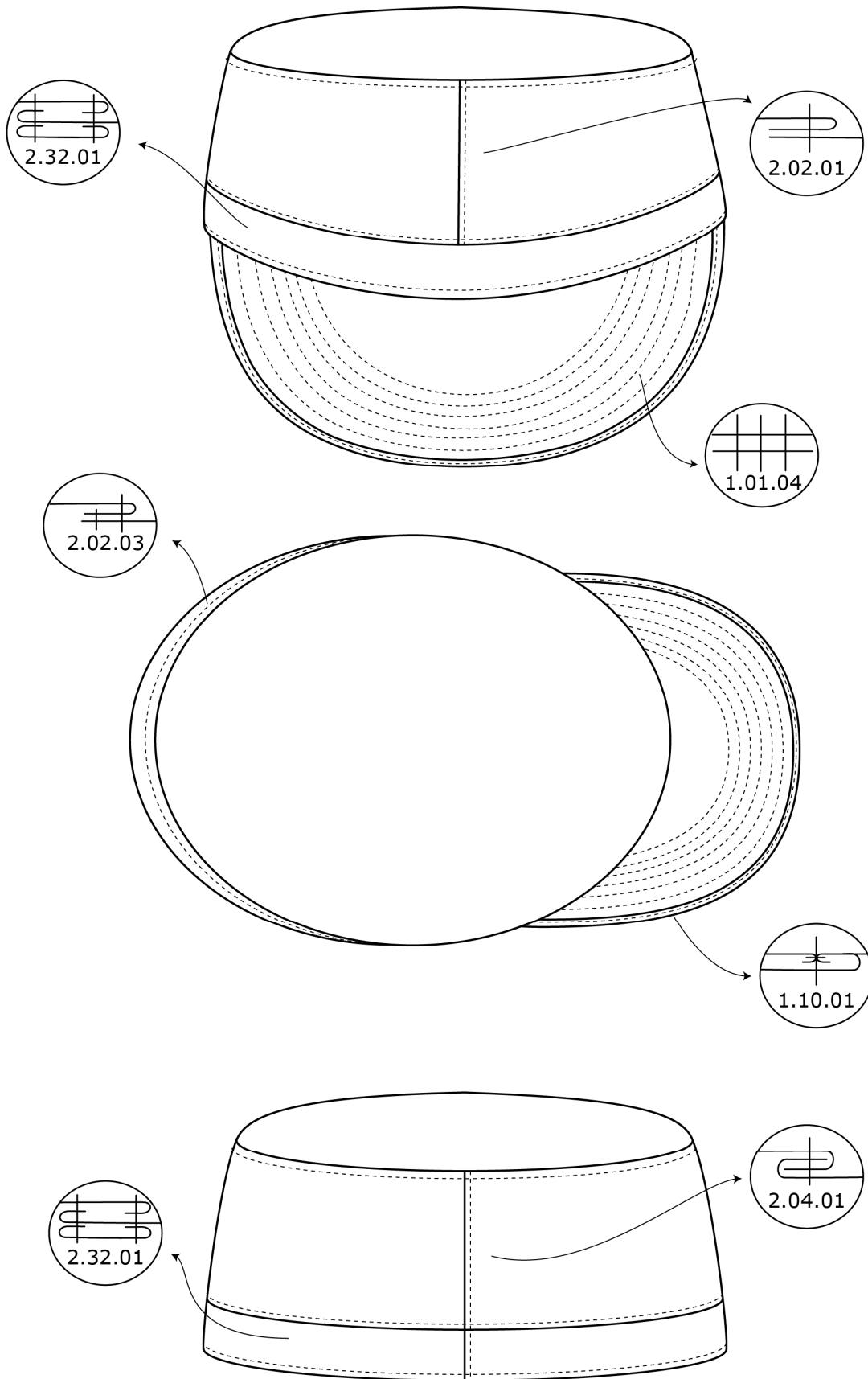
**ANEXO A (Normativo)**

---

**A.1. Geometral**



**A.2. Geometral con tipo de costuras**



**ANEXO B (Normativo)****Tabla de talles y medidas (en centímetros)**

<b>Talle</b>	<b>Diagonal Mayor (¹)</b>	<b>Circunferencia (²)</b>	<b>Altura Frente</b>	<b>Altura Atrás</b>
54	18,4	54,5	6	8,5
55	18,8	55,5	6	8,5
56	19,1	56,5	6	8,5
57	19,4	57,5	6	8,5
58	19,7	58,5	6	8,5
59	20,1	59,5	6	8,5
60	20,4	60,5	6	8,5
61	20,7	61,5	6	8,5
<b>Tolerancia</b>	± 1	± 1	± 1	± 1

(¹) Medida central del plato tomada desde el frente y la parte posterior del mismo

(²) Perímetro medido alrededor de la cabeza.